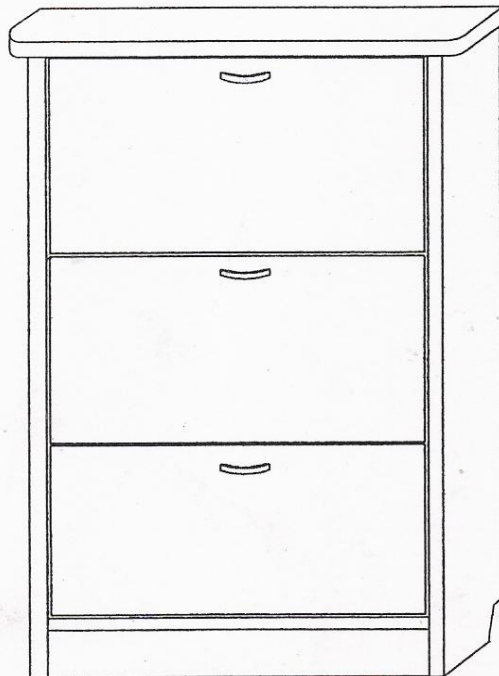




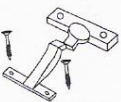




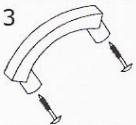
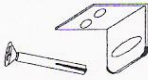


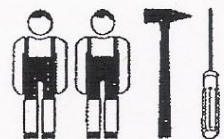
MEBLO® CROSS 1984

ATHENA 3/60 L



	x 3 	x 40 (3,5x16) 	x 18 (6x16) 	x 8 
	x 6 	x 50 		x 3 
	x 20 	x 4 	x 3 	x 2 

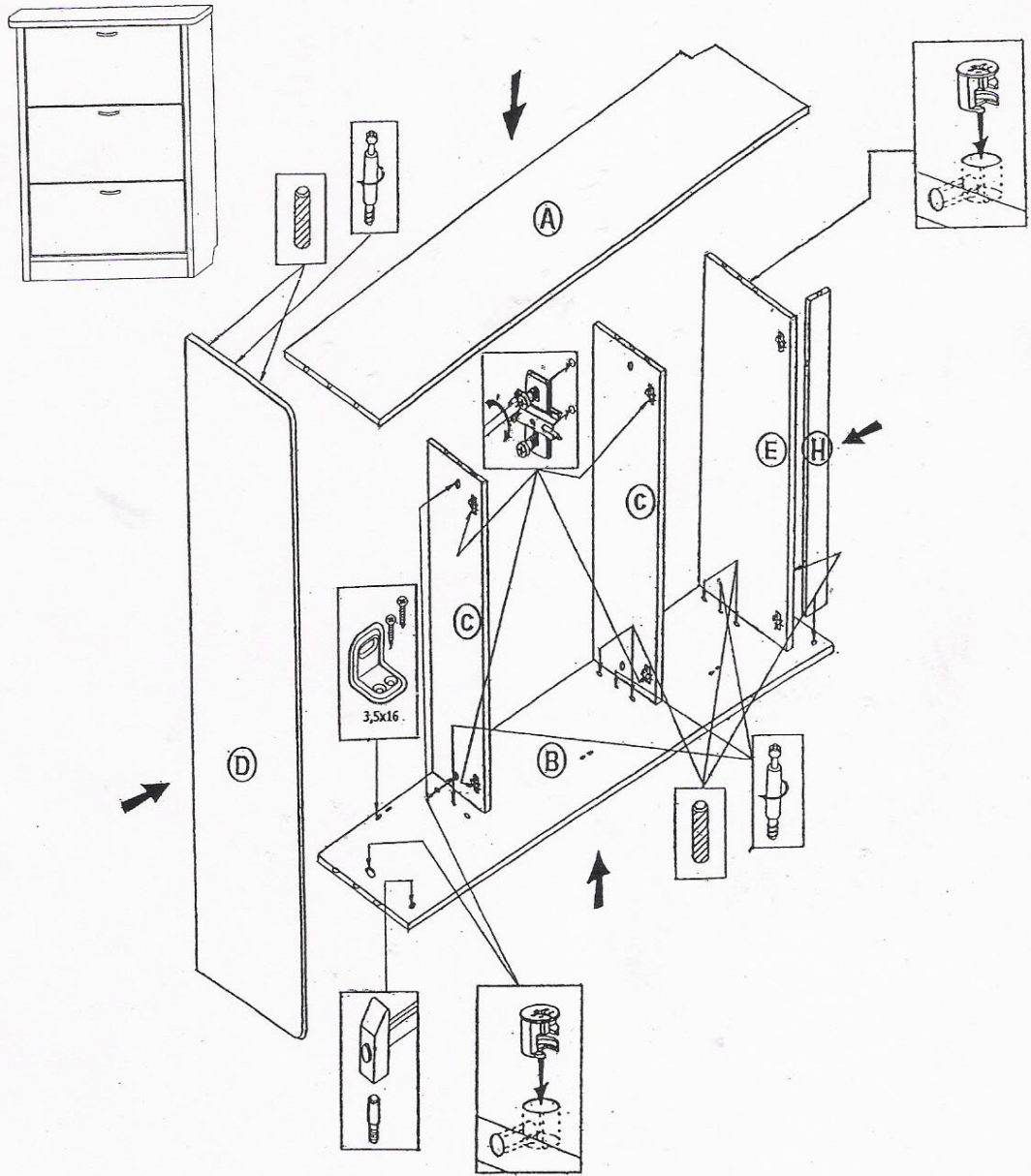
Do montażu potrzebne są:



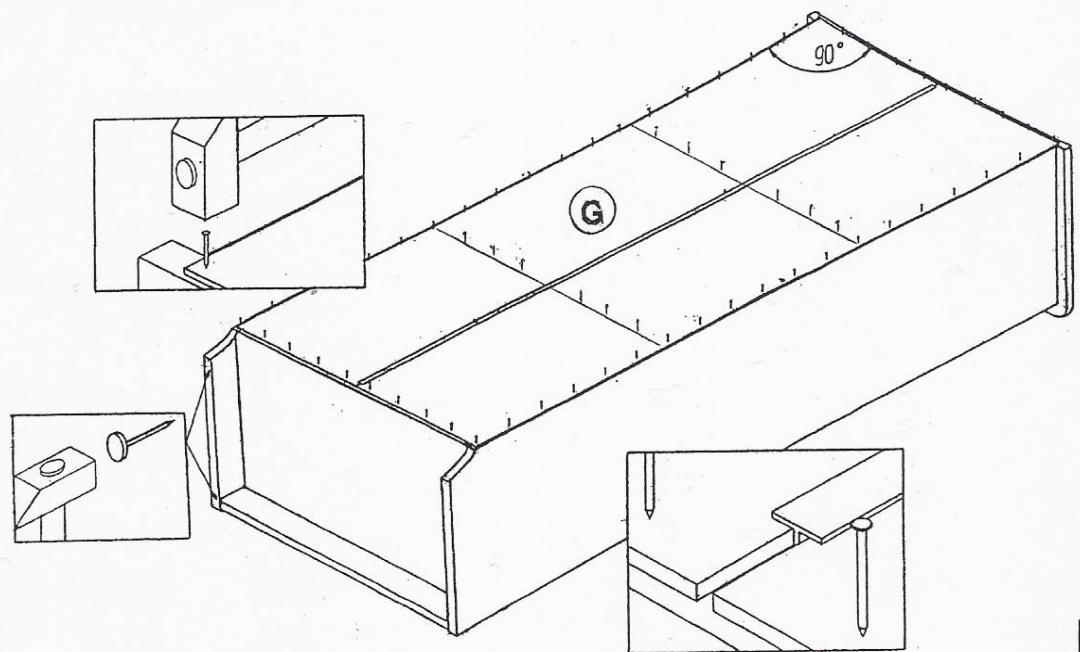
1 - FAZY MONTAŻU

© - OZNACZENIE ELEMENTÓW

1

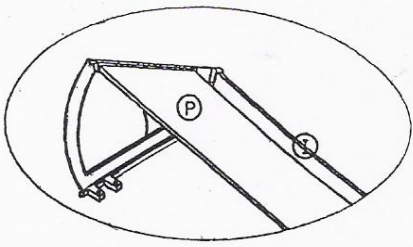
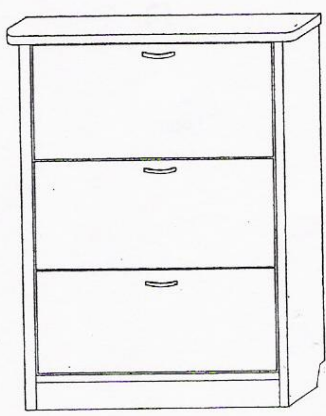
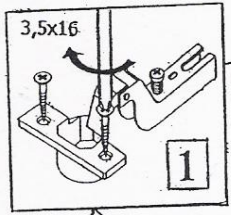
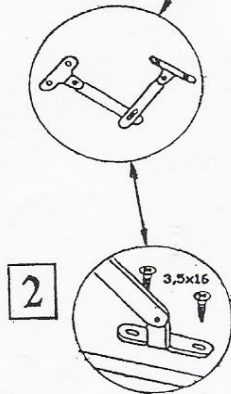
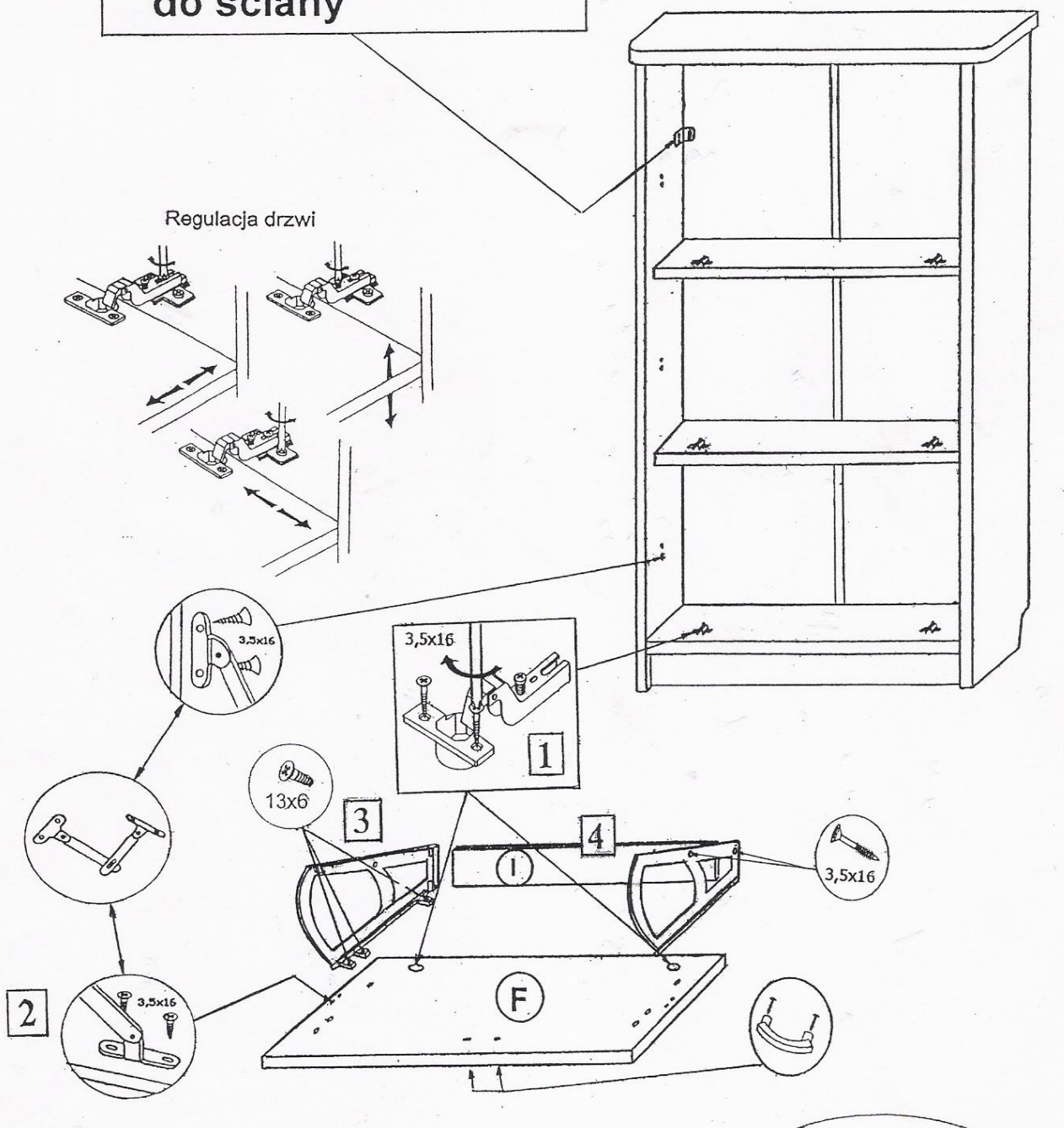


2



3

1. Przymocować korpus do ściany



1. Kolejność montażu drzwi: 1, 2, 3, 4
2. Przymocować drzwi do korpusu.
3. Wyregulować drzwi.
4. Przymocować element P